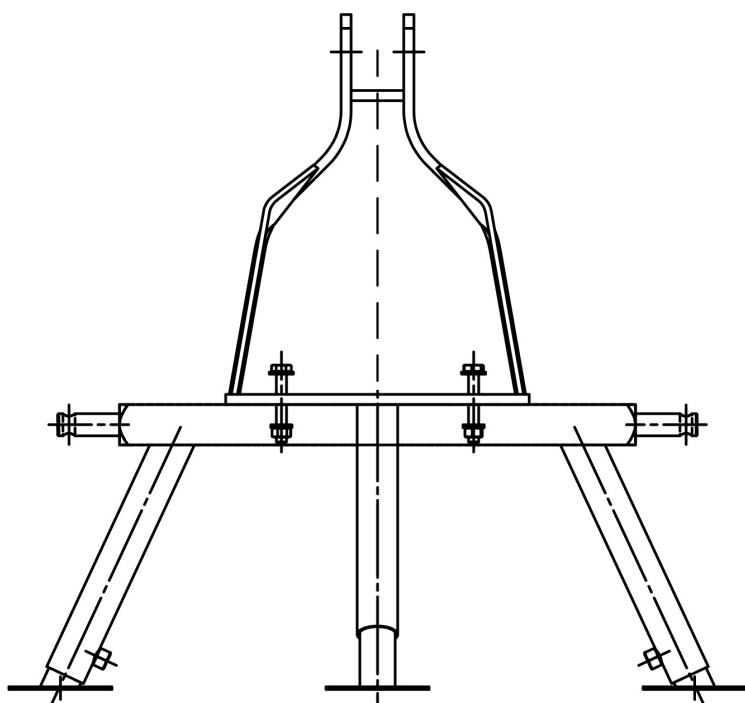


# Rovatti 3-punktowe mocowanie do ciągnika stal typ A2T (7024367)



**rovatti pompe**

# SPECYFIKACJE TECHNICZNE

Materiał	stal
----------	------

Typ	A2T
-----	-----

**Wygenerowano w dniu: 26.05.2026**

Bevo Poland Sp. z o.o.  
ul. Logistyczna 5  
Dąbrówka  
62-070 Dopiewo  
Polska  
+48 61 641 41 02  
[info@bevo.pl](mailto:info@bevo.pl)  
<http://www.bevo.com>