

**Profec Zasuwa żeliwo GG 25  
DN65 kołnierz DIN 10bar DN65  
czarny PN10/16 typ 200/N  
(7036471)**



# SPECYFIKACJE TECHNICZNE

Kolor czarny

Typ 200/N

Materiał żeliwo GG 25

Zabezpieczenie powierzchni

Obsługa pokrętło

Kolor uchwytu czarny

Materiał rączki żeliwo

Materiał zawór żeliwo

Materiał trzpienia stal nierdzewna

Materiał uszczelnienia mosiądz

Materiał obudowy żeliwo GG 25

Materiał uszczelnienia metal

Połączenie kołnierz DIN

Maks. temperatura 100 °C

Kołnierz wg DIN DIN 2501/PN10

Ciśnienie 10 bar

Rozmiar DN65

Kołnierz PN10/16

Śred. podziałowa 145 mm

Ilość otworów 4

## WYMIARY

Ct-1 261 mm

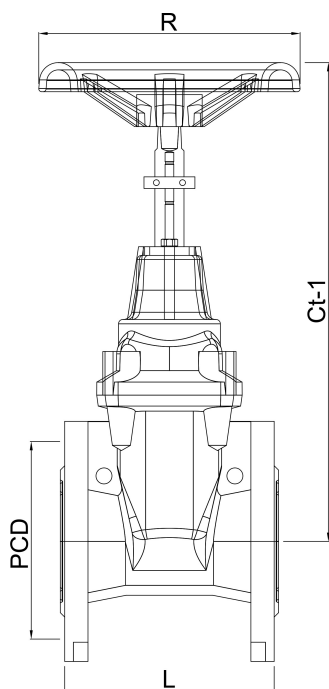
Długość budowy din 3352/2c/f4

L 170 mm

L 170 mm

PCD 145 mm

R 160 mm



# INFORMACJE O PRODUKCIE

Zasuwa żeliwna z metalowym gniazdem i niewznoszącym się trzpieniem.

**Wygenerowano w dniu: 01.05.2026**

Bevo Poland Sp. z o.o.  
ul. Logistyczna 5  
Dąbrówka  
62-070 Dopiewo  
Polska  
+48 61 641 41 02  
[info@bevo.pl](mailto:info@bevo.pl)  
<http://www.bevo.com>