

**Profec Przepustnica  
motylkowa żeliwo sferoidalne  
(GGG40) powłoka epoksydowa  
DN65 kołnierz 10bar DN65  
niebieski PN6/10/16 typ 601  
stal nierdzewna 316 (0401866)**



# SPECYFIKACJE TECHNICZNE

Kolor	niebieski
Typ	601
Materiał	żeliwo sferoidalne (GGG40)
Zabezpieczenie powierzchni	powłoka epoksydowa
Obsługa	dźwignia
Kolor uchwytu	czarny
Materiał rączki	żeliwo ciągliwe
Materiał zawór	stal nierdzewna 304
Materiał trzpienia	stal nierdzewna 316
Materiał uszczelnienia	EPDM
Materiał obudowy	żeliwo sferoidalne (GGG40)
Materiał uszczelnienia	EPDM
Połączenie	kołnierz
Standard DIN	DIN 2501
Kołnierz	PN6/10/16
Zakres temperatur	0°C - 90°C
Ciśnienie	10 bar

Rozmiar DN65

DN 65

Szerokość 45 mm

Wysokość 300 mm

Torque 12 Nm

## WYMIARY

Długość budowy din 3202 k1, iso 5752

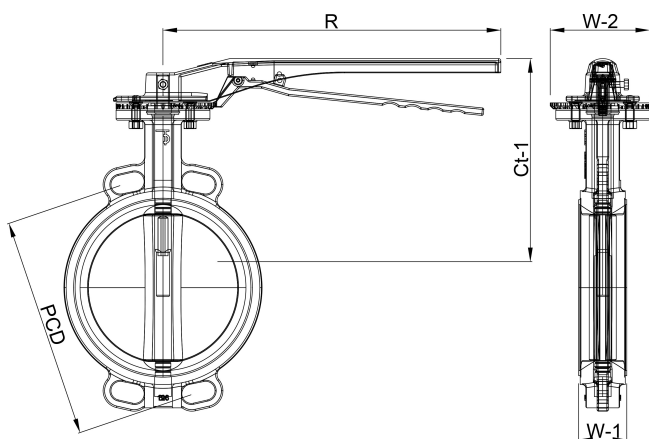
W-1 45 mm

PCD 130/145 mm

Ct-1 202 mm

R 260 mm

W-2 90 mm



**Wygenerowano w dniu: 02.10.2025**

Bevo Poland Sp. z o.o.  
ul. Logistyczna 5  
Dąbrówka  
62-070 Dopiewo  
Polska  
+48 61 641 41 02  
[info@bevo.pl](mailto:info@bevo.pl)  
<http://www.bevo.com>