

**Nypel spawalniczy stal 4" x
114,3 mm GZ x spawane 15cm
(0200572)**

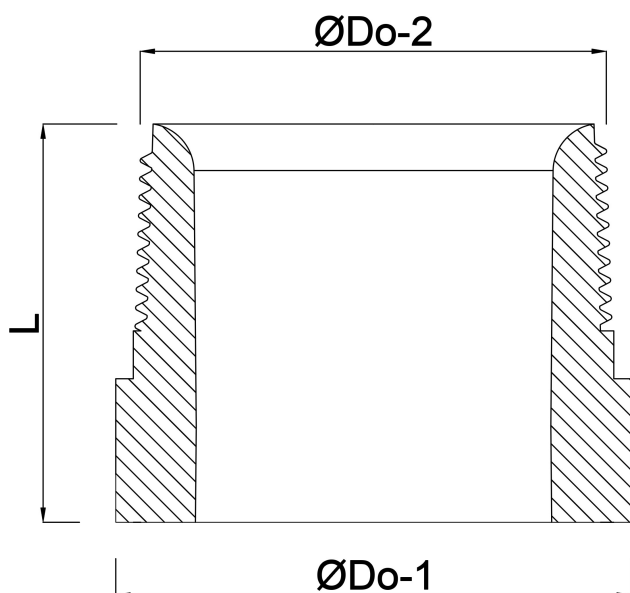


SPECYFIKACJE TECHNICZNE

Materiał	stal
Połączenie	GZ x spawane
Rozmiar	4" x 114,3 mm
Długość	15 cm

WYMIARY

L	150 mm
ØDo-1	114.3 mm
ØDo-2	4 "



Wygenerowano w dniu: 25.05.2026

Bevo Poland Sp. z o.o.
ul. Logistyczna 5
Dąbrówka
62-070 Dopiewo
Polska
+48 61 641 41 02
info@bevo.pl
<http://www.bevo.com>