

Profec Nr. 220 Trójnik "Y"
mosiądz 1/2" GW x GZ x GW
30bar (0710516)

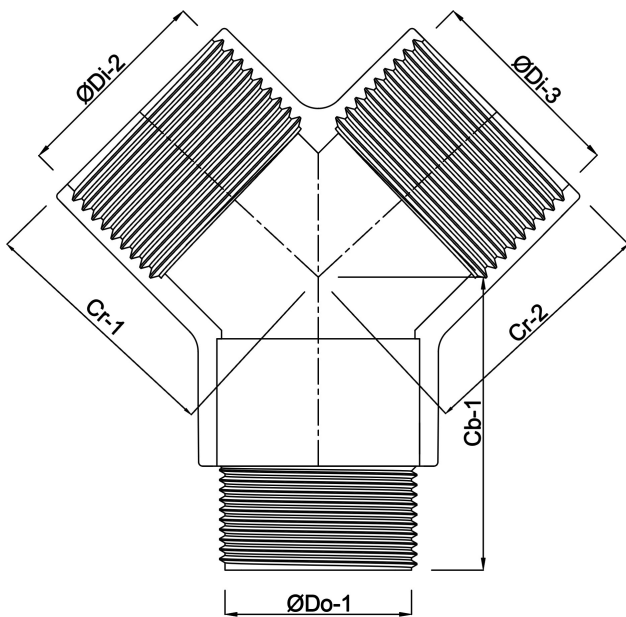


SPECYFIKACJE TECHNICZNE

Materiał	mosiądz
Połączenie	GW x GZ x GW
Maks. temperatura	120 °C
Mocowanie nr	Nr. 220
Ciśnienie	30 bar
Maks. temperatura	120 °C
Rozmiar	1/2"

WYMIARY

Cb-1	27.2 mm
Cr-1	26.2 mm
Cr-2	26.2 mm
ØDi-2	1/2 "
ØDi-3	1/2 "



Wygenerowano w dniu: 24.05.2026

Bevo Poland Sp. z o.o.
ul. Logistyczna 5
Dąbrówka
62-070 Dopiewo
Polska
+48 61 641 41 02
info@bevo.pl
<http://www.bevo.com>