

Profec Końcówka do węża mosiądz 1/4" x 8 mm GW x podłączenie węża (0710512)

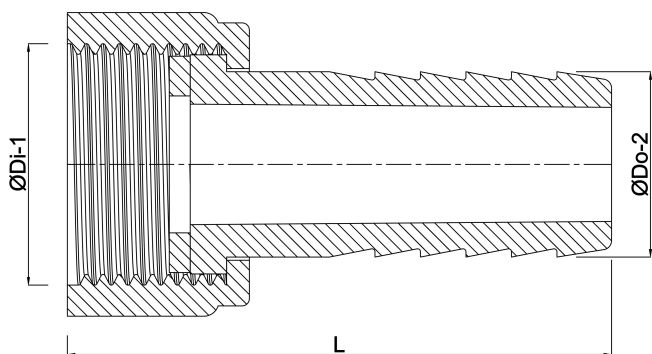


SPECYFIKACJE TECHNICZNE

Materiał	mosiądz
Połączenie	GW x połączenie węża
Maks. temperatura	120 °C
Rozmiar	1/4" x 8 mm
Maks. temperatura	120 °C
Klucz do nakrętek	16

WYMIARY

Dq-2	6.6 mm
F-1	10 mm
L	33 mm
Lb	33,5 mm
Lq-2	13.5 mm
Nq-2	2
P-1	16 mm
ØDi-1	1/4 "
ØDo-2	8 mm



Wygenerowano w dniu: 01.05.2026

Bevo Poland Sp. z o.o.
ul. Logistyczna 5
Dąbrówka
62-070 Dopiewo
Polska
+48 61 641 41 02
info@bevo.pl
<http://www.bevo.com>