

**Kołnierz gwintowany stal
nierdzewna 316 DN20 x DN20 x
3/4" kołnierz DIN x GW 40bar
DN20 PN40 (0080664)**



SPECYFIKACJE TECHNICZNE

Materiał stal nierdzewna 316

Połączenie kołnierz DIN x GW

Standard DIN DIN 2566

Rozmiar DN20 x DN20 x 3/4"

DN 20

Kołnierz PN40

Średnica 26,9 mm

Ø Zewnętrzna 105 mm

Waga 1 kg

Grubość 18 mm

Ciśnienie 40 bar

Otwór na śrubę 14 mm

Ilość otworów 4

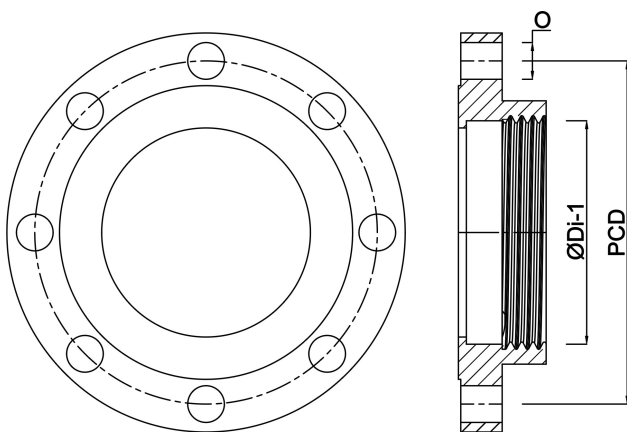
WYMIARY

O 14 mm

PCD 75 mm

ØDi-1

1/2 "



Wygenerowano w dniu: 22.05.2026

Bevo Poland Sp. z o.o.
ul. Logistyczna 5
Dąbrówka
62-070 Dopiewo
Polska
+48 61 641 41 02
info@bevo.pl
<http://www.bevo.com>