

# Norsup Filtr piaskowy PP 1 1/2" GW 3,75bar szary typ S530 (7024553)



  
NORSUP

# SPECYFIKACJE TECHNICZNE

Kolor szary

Materiał PP

Połączenie GW

Ciśnienie 3,75 bar

Maks. temperatura 40 °C

Typ S530

Wydajność 10 m<sup>3</sup>/h

Rozmiar 1 1/2"

Średnica 530 mm

Waga 12 kg

Waga wkłada 100 kg

Pow. filtra 0.22 m<sup>2</sup>

Maks. obj. 50 m<sup>3</sup>

# WYMIARY

A 795 mm

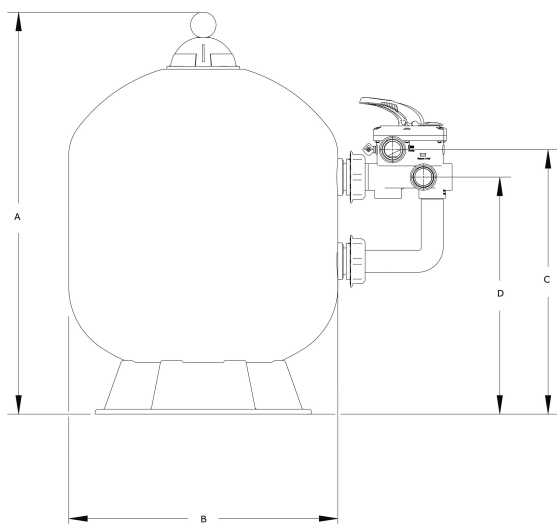
B 21 "

B 21 " inch

B 530 mm

C 431 mm

D 281 mm



## INFORMACJE O PRODUKCIE

- Wysokiej jakości filtr PP
- Maksymalne ciśnienie robocze do 3,75 bar
- Praher Zawór 6-drożny w komplecie
- 10-letnia gwarancja na zbiornik i 5-letnia gwarancja na zawór

**Wygenerowano w dniu: 26.05.2026**

Bevo Poland Sp. z o.o.  
ul. Logistyczna 5  
Dąbrówka  
62-070 Dopiewo

Polska  
+48 61 641 41 02  
[info@bevo.pl](mailto:info@bevo.pl)  
<http://www.bevo.com>