

**VIR Zawór kulowy mosiądz chromowana 1 1/2" GZ 40bar  
WRAS/VA typ K348 (0401270)**



# SPECYFIKACJE TECHNICZNE

Typ	K348
Materiał	mosiądz
Zabezpieczenie powierzchni	chromowana
Zgodne z	WRAS/VA
Obsługa	dźwignia
Kolor uchwytu	czerwony
Materiał rączki	dacromet stal
Konstrukcja obudowy	2-częściowa
Materiał kuli	chromowany mosiądz
Materiał obudowy	mosiądz
Materiał uszczelnienia	PTFE
Połączenie	GZ
Przepływ	full
Zakres temperatur	0°C - 150°C
Ciśnienie	40 bar
Rozmiar	1 1/2"

# WYMIARY

Ct-1 79 mm

F-1 19 mm

F-2 19 mm

Lb 116 mm

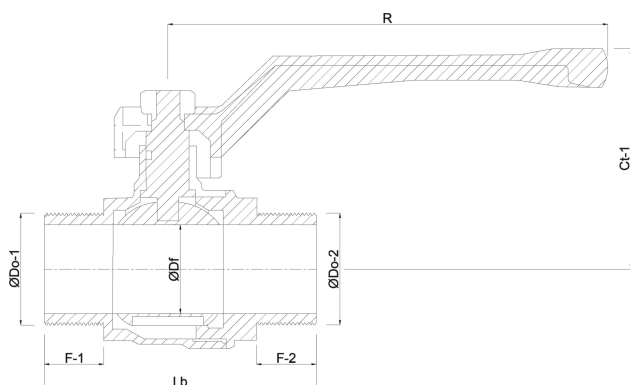
R 141.5 mm

Wysokość uchwytu 79

ØDf 40 mm

ØDo-1 1 1/2 "

ØDo-2 1 1/2 "



**Wygenerowano w dniu: 23.05.2026**

Bevo Poland Sp. z o.o.  
ul. Logistyczna 5

Dąbrówka  
62-070 Dopiewo  
Polska  
+48 61 641 41 02  
[info@bevo.pl](mailto:info@bevo.pl)  
<http://www.bevo.com>