

**Profec Nr. 341 Śrubunek żeliwo
czarne 3/4" GW x GZ 25bar
DVGW typ stożkowy (1134104)**



SPECYFIKACJE TECHNICZNE

Typ stożkowy

Materiał żeliwo czarne

Zgodne z DVGW

Połączenie GW x GZ

Mocowanie nr Nr. 341

Zakres temperatur -20°C - 120°C

Ciśnienie 25 bar

Rozmiar 3/4"

Ø Zewnętrzna 72 mm

WYMIARY

F-1 16 mm

F-2 17 mm

K-1 31 mm

K-2 31 mm

Kn 50 mm

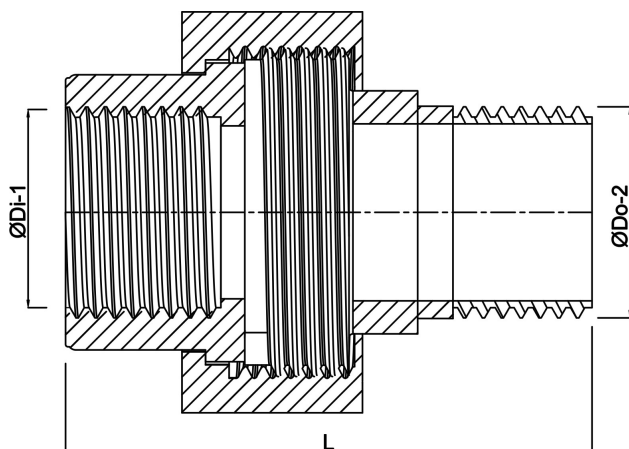
L 72 mm

ØDi-1

3/4 "

ØDo-2

3/4 "



Wygenerowano w dniu: 24.05.2026

Bevo Poland Sp. z o.o.
ul. Logistyczna 5
Dąbrówka
62-070 Dopiewo
Polska
+48 61 641 41 02
info@bevo.pl
<http://www.bevo.com>