

**Zawór kulowy 3-drożny Typ-L  
mosiądz niklowana 3/4" GW  
16bar DN20 typ kula L boczne  
(0401477)**



# SPECYFIKACJE TECHNICZNE

Typ	kula L
Materiał	mosiądz
Zabezpieczenie powierzchni	niklowana
Obsługa	dźwignia
Kolor uchwyty	czerwony
Materiał rączki	aluminium
Materiał kuli	chromowany mosiądz
Wał	PVC
Materiał obudowy	mosiądz
Materiał uszczelnienia	PTFE
Typ kuli	Typ-L
Typ połączenia	boczne
Połączenie	GW
Przepływ	full
Zakres temperatur	-30°C - 150°C
Ciśnienie	16 bar
Rozmiar	3/4"

DN

20

## WYMIARY

Ct-1 83 mm

F-1 22 mm

F-2 22 mm

Lb 92 mm

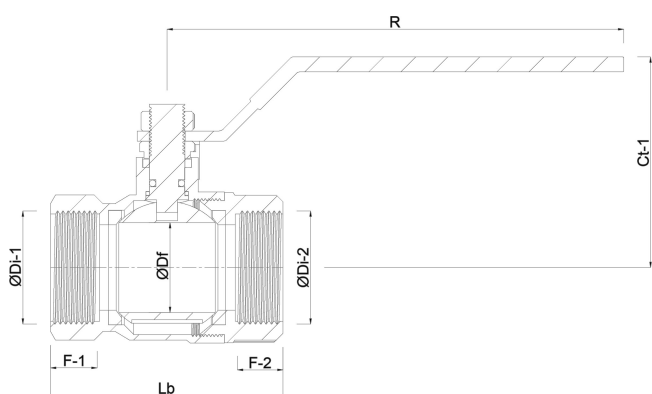
R 145 mm

ØDf 20 mm

ØDi-1 3/4 "

ØDi-2 3/4 "

ØDi-3 3/4 "



Wygenerowano w dniu: 01.05.2026

Bevo Poland Sp. z o.o.  
ul. Logistyczna 5  
Dąbrówka  
62-070 Dopiewo  
Polska  
+48 61 641 41 02  
[info@bevo.pl](mailto:info@bevo.pl)  
<http://www.bevo.com>