

**Profec Nr. 341 Śrubunek żeliwo  
czarne 1" GW x GZ 25bar  
DVGW typ stożkowy (1134105)**



# SPECYFIKACJE TECHNICZNE

Typ stożkowy

Materiał żeliwo czarne

Zgodne z DVGW

Połączenie GW x GZ

Mocowanie nr Nr. 341

Zakres temperatur -20°C - 120°C

Ciśnienie 25 bar

Rozmiar 1"

Ø Zewnętrzna 80 mm

## WYMIARY

F-1 20 mm

F-2 18 mm

K-1 36 mm

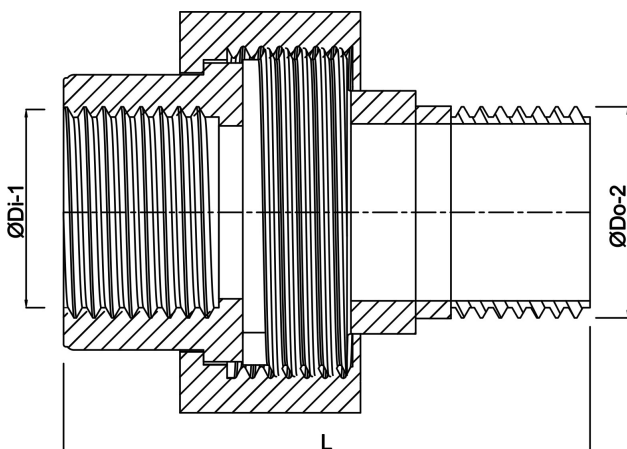
K-2 36 mm

Kn 54 mm

L 80 mm

$\varnothing D_{i-1}$  1 "

$\varnothing D_{o-2}$  1 "



**Wygenerowano w dniu: 24.05.2026**

Bevo Poland Sp. z o.o.  
ul. Logistyczna 5  
Dąbrówka  
62-070 Dopiewo  
Polska  
+48 61 641 41 02  
[info@bevo.pl](mailto:info@bevo.pl)  
<http://www.bevo.com>