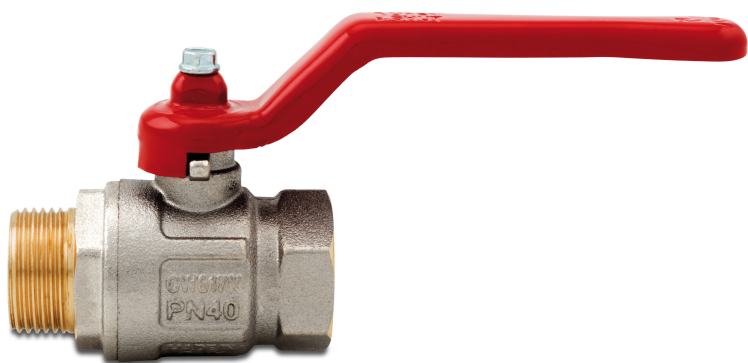


# Itap Zawór kulowy mosiądz niklowana 2" GW x GZ 25bar typ 091 (0402338)



# SPECYFIKACJE TECHNICZNE

Typ 091

Materiał mosiądz

Zabezpieczenie powierzchni niklowana

Obsługa dźwignia

Kolor uchwyty czerwony

Materiał rączki stal

Konstrukcja obudowy 2-częściowa

Materiał kuli chromowany mosiądz

Materiał obudowy mosiądz

Materiał uszczelnienia PTFE

Połączenie GW x GZ

Maks. temperatura 150 °C

Minimalna średnia temperatura -20 °C  
(stała)

Przepływ full

Rozmiar 2"

Ciśnienie 25 bar

# WYMIARY

Ct-1 96 mm

F-1 22 mm

F-2 21 mm

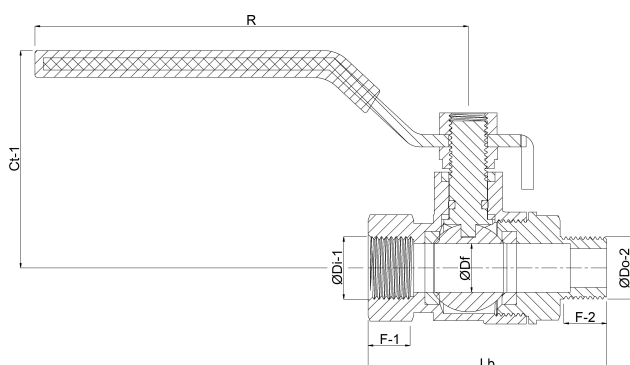
Lb 122 mm

R 157.8 mm

ØDf 50 mm

ØDi-1 2 "

ØDo-2 2 "



**Wygenerowano w dniu: 23.05.2026**

Bevo Poland Sp. z o.o.  
ul. Logistyczna 5  
Dąbrówka  
62-070 Dopiewo  
Polska

+48 61 641 41 02  
[info@bevo.pl](mailto:info@bevo.pl)  
<http://www.bevo.com>