

**Profec Nr. 90 Kolano 90°
mosiądz 3/4" GW 30bar
(0710287)**



SPECYFIKACJE TECHNICZNE

Materiał FPM

Połączenie GW

Mocowanie nr Nr. 90

Rozmiar 3/4"

Maks. temperatura 120 °C

Ciśnienie 30 bar

Maks. temperatura 120 °C

WYMIARY

Cb-1 29 mm

Cb-2 29 mm

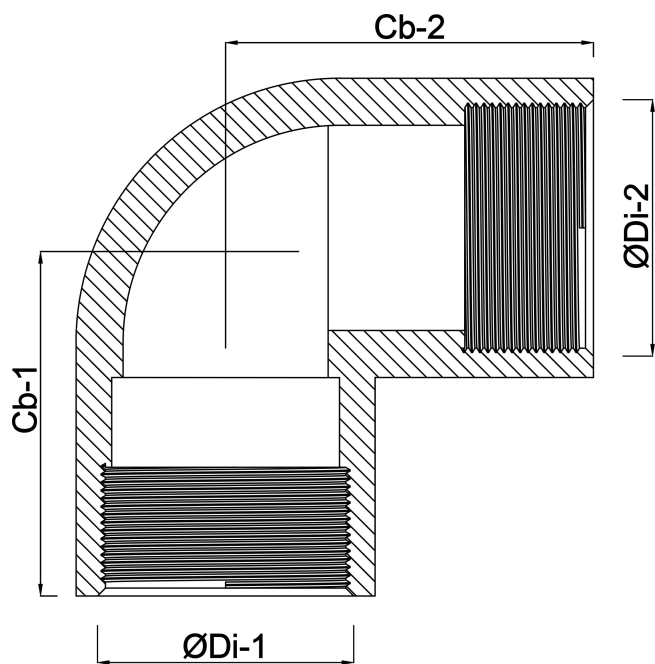
F-1 16.5 mm

F-2 16.5 mm

ØDi-1 3/4 "

ØDi-2 3/4 "

β 90 °



Wygenerowano w dniu: 17.04.2026

Bevo Poland Sp. z o.o.
ul. Logistyczna 5
Dąbrówka
62-070 Dopiewo
Polska
+48 61 641 41 02
info@bevo.pl
<http://www.bevo.com>