

**Trójnik "Y" nylon 5 mm
podłączenie węża 10bar biały
(0440300)**

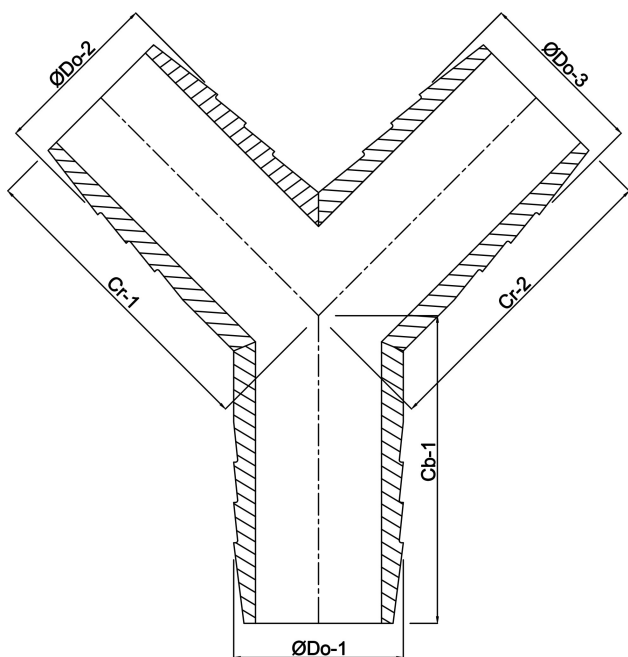


SPECYFIKACJE TECHNICZNE

Kolor	biały
Materiał	POM
Połączenie	podłączenie węża
Maks. temperatura	80 °C
Ciśnienie	10 bar
Maks. temperatura	80 °C
Rozmiar	5 mm

WYMIARY

Cb-1	31.5 mm
Cr-1	31.5 mm
Cr-2	31.5 mm
ØDo-1	5 mm
ØDo-2	5 mm
ØDo-3	5 mm



Wygenerowano w dniu: 05.06.2026

Bevo Poland Sp. z o.o.
ul. Logistyczna 5
Dąbrówka
62-070 Dopiewo
Polska
+48 61 641 41 02
info@bevo.pl
<http://www.bevo.com>