

**Nr. 96 Śrubunek kątowy
mosiądz 2" GW 40bar typ
stożkowy (0708821)**



SPECYFIKACJE TECHNICZNE

Typ stożkowy

Materiał FPM

Połączenie GW

Mocowanie nr Nr. 96

Ciśnienie 40 bar

Rozmiar 2"

WYMIARY

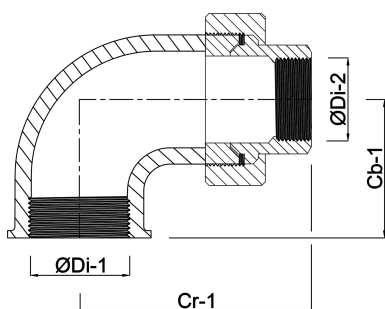
Cb-1 46 mm

Cr-1 93 mm

ØDi-1 2"

ØDi-2 2"

β 90°



INFORMACJE O PRODUKCIE

Uszczelnienie stożkowe.

Wygenerowano w dniu: 17.04.2026

Bevo Poland Sp. z o.o.
ul. Logistyczna 5
Dąbrówka
62-070 Dopiewo
Polska
+48 61 641 41 02
info@bevo.pl
<http://www.bevo.com>