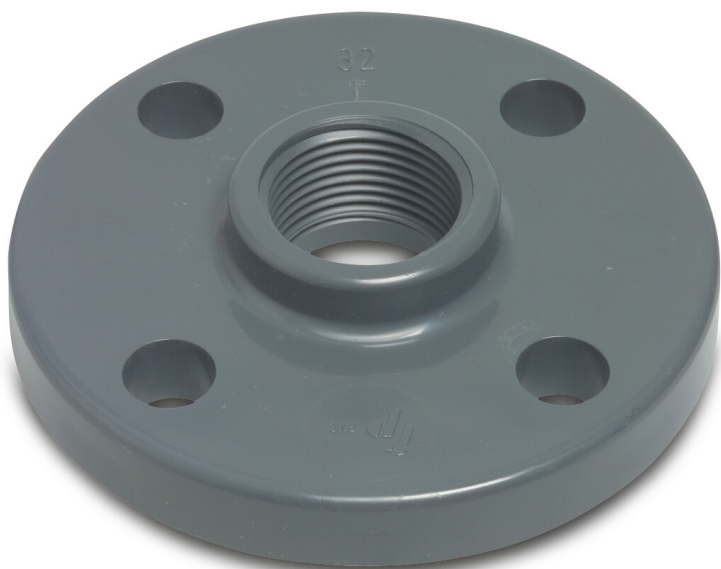


**Profec Kołnierz przejściowy
PVC-U DN15 x 1/2" kołnierz
DIN x GW 16bar DN15 szary
PN10/16 (0111160)**

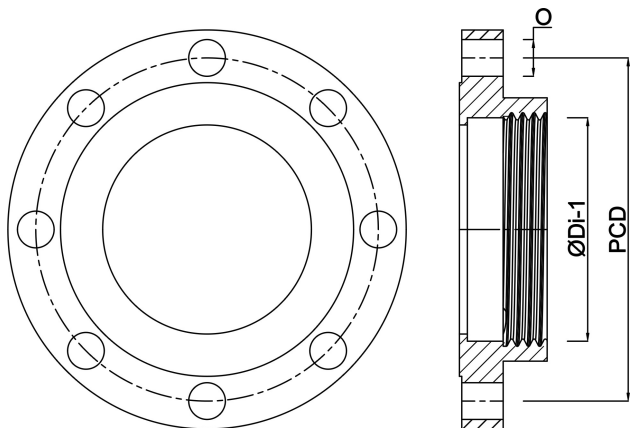


SPECYFIKACJE TECHNICZNE

Kolor	szary
Materiał	PVC-U
Połączenie	kołnierz DIN x GW
Kołnierz	PN10/16
Ciśnienie	16 bar
Rozmiar	DN15 x 1/2"
DN	15
Ø Zewnętrzna	95 mm
Waga	0.077 kg
Grubość	11 mm
Otwór na śrubę	14 mm
Ilość otworów	4

WYMIARY

O	14 mm
PCD	65 mm
ØDi-1	1/2 "



Wygenerowano w dniu: 23.05.2026

Bevo Poland Sp. z o.o.
ul. Logistyczna 5
Dąbrówka
62-070 Dopiewo
Polska
+48 61 641 41 02
info@bevo.pl
<http://www.bevo.com>