

VDL Zaślepka PVC-U 32/40 mm x 1" KW/KZ 10bar szary (7002900)



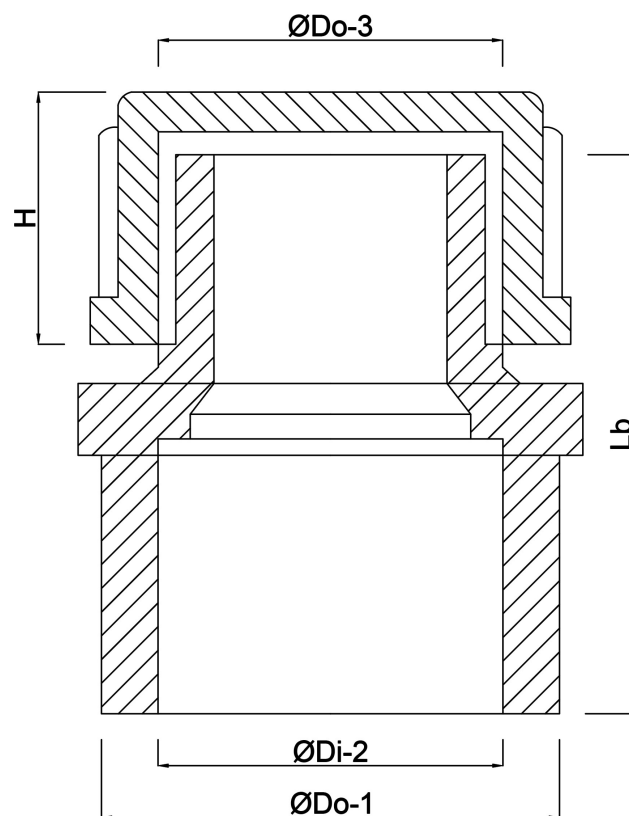
VL Van de Lande

SPECYFIKACJE TECHNICZNE

Kolor	szary
Materiał	PVC-U
Połączenie	KW/KZ
Ciśnienie	10 bar
Rozmiar	32/40 mm x 1"

WYMIARY

H	18 mm
Lb	44 mm
ØDi-2	32 mm
ØDo-1	40 mm
ØDo-3	1 "



Wygenerowano w dniu: 24.05.2026

Bevo Poland Sp. z o.o.
ul. Logistyczna 5
Dąbrówka
62-070 Dopiewo
Polska
+48 61 641 41 02
info@bevo.pl
<http://www.bevo.com>