

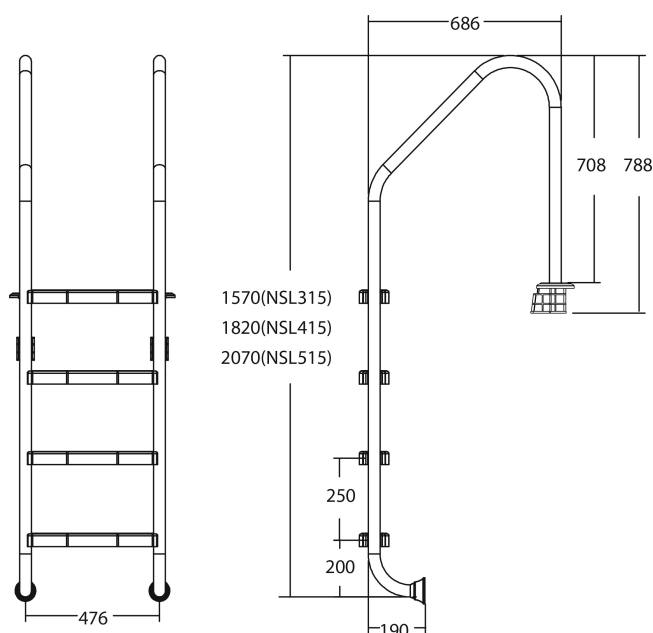
Flotide Drabinka basenowa stal nierdzewna 316 typ z modelem 4 kroków (7026930)



FLOTIDE

SPECYFIKACJE TECHNICZNE

Typ	z modelem
Materiał	stal nierdzewna 316
Ilość stopni	4



INFORMACJE O PRODUKCIE

Drabinka basenowa Flotide (model szeroki) jest przymocowana 496 mm za krawędzią basenu. Wszystkie drabinki posiadają nakładki antypoślizgowe.

Wygenerowano w dniu: 10.03.2026

Bevo Poland Sp. z o.o.
ul. Logistyczna 5

Dąbrowka
62-070 Dopiewo
Polska
+48 61 641 41 02
info@bevo.pl
<http://www.bevo.com>