

VIR Zawór kulowy mosiądz chromowana 2" GW x GZ 40bar WRAS/VA typ K343 (0401428)



SPECYFIKACJE TECHNICZNE

Typ	K343
Materiał	mosiądz
Zabezpieczenie powierzchni	chromowana
Zgodne z	WRAS/VA
Obsługa	dźwignia
Kolor uchwyty	czerwony
Materiał rączki	dacromet stal
Konstrukcja obudowy	2-częściowa
Materiał kuli	chromowany mosiądz
Materiał obudowy	mosiądz
Materiał uszczelnienia	PTFE
Połączenie	GW x GZ
Przepływ	full
Zakres temperatur	0°C - 150°C
Ciśnienie	40 bar
Rozmiar	2"

WYMIARY

Ct-1 87 mm

F-1 19 mm

F-2 21 mm

Lb 122 mm

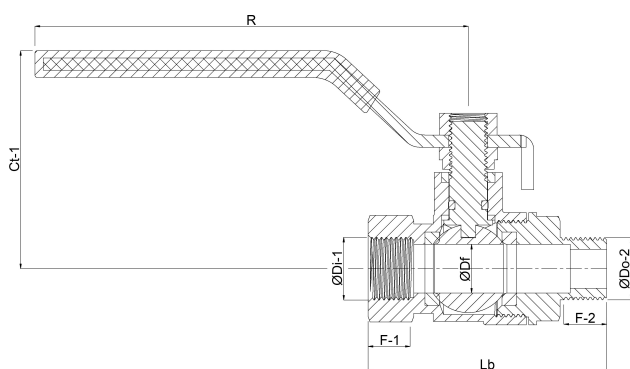
R 141.5 mm

Wysokość uchwytu 87

$\varnothing Df$ 50 mm

$\varnothing Di-1$ 2 "

$\varnothing Do-2$ 2 "



Wygenerowano w dniu: 28.05.2026

Bevo Poland Sp. z o.o.
ul. Logistyczna 5
Dąbrowka

62-070 Dopiewo
Polska
+48 61 641 41 02
info@bevo.pl
<http://www.bevo.com>