

**VDL 2/3 Śrubunek PVC-U 50  
mm x 2" tuleja x nakrętka GW  
16bar szary (0100927)**



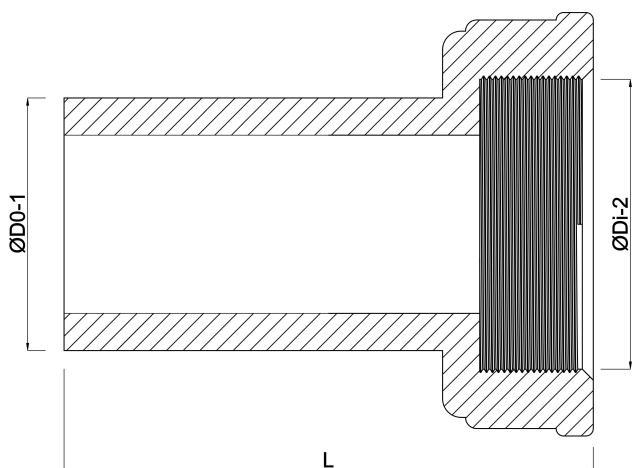
**V-L Van de Lande**

# SPECYFIKACJE TECHNICZNE

|                        |                      |
|------------------------|----------------------|
| Kolor                  | szary                |
| Materiał               | PVC-U                |
| Materiał uszczelnienia | EPDM                 |
| Połączenie             | tuleja x nakrętka GW |
| Rozmiar                | 50 mm x 2"           |
| Ciśnienie              | 16 bar               |

# WYMIARY

|       |                   |
|-------|-------------------|
| Forma | formowana ręcznie |
| L     | 104 mm            |
| Lb    | 88 mm             |
| ØDi-2 | 2 "               |
| ØDo-1 | 50 mm             |



**Wygenerowano w dniu: 22.05.2026**

Bevo Poland Sp. z o.o.  
ul. Logistyczna 5  
Dąbrówka  
62-070 Dopiewo  
Polska  
+48 61 641 41 02  
[info@bevo.pl](mailto:info@bevo.pl)  
<http://www.bevo.com>