

# Profec Zawór kulowy PVC-U 2 1/2" GW 10bar DN65 szary typ 2050 (0111292)



# SPECYFIKACJE TECHNICZNE

Kolor szary

Typ 2050

Materiał PVC-U

Obsługa dźwignia

Kolor uchwyty czerwony

Materiał rączki PVC-U

Konstrukcja obudowy 3-częściowa

Materiał obudowy PVC-U

Materiał uszczelnienia PE/EPDM

Połączenie GW

Zakres temperatur 10°C - 60°C

Ciśnienie 10 bar

Rozmiar 2 1/2"

DN 65

## WYMIARY

Ct-1 149 mm

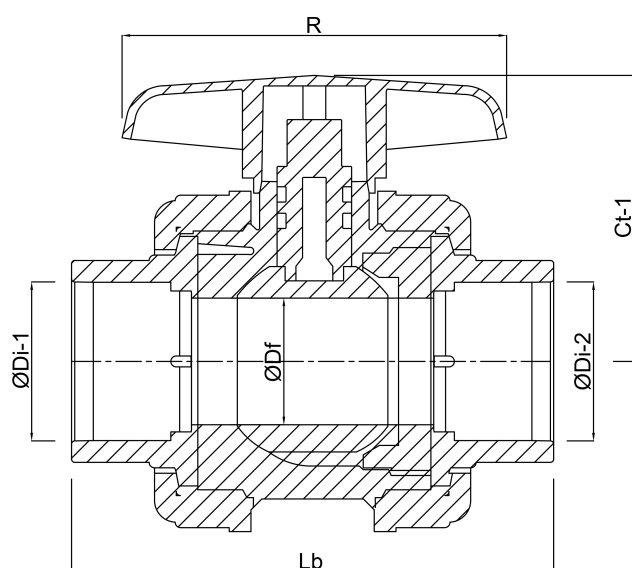
Lb 232 mm

R 184 mm

ØDf 65 mm

ØDi-1 2 1/2 "

ØDi-2 2 1/2 "



**Wygenerowano w dniu: 23.05.2026**

Bevo Poland Sp. z o.o.  
ul. Logistyczna 5  
Dąbrówka  
62-070 Dopiewo  
Polska  
+48 61 641 41 02  
[info@bevo.pl](mailto:info@bevo.pl)  
<http://www.bevo.com>