

**Profec Nr. 241 Redukcja stal  
nierdzewna 316 1 1/2" x 1/2"  
GZ x GW 16bar (0080096)**



# SPECYFIKACJE TECHNICZNE

Materiał stal nierdzewna 316

Połączenie GZ x GW

Mocowanie nr Nr. 241

Ciśnienie 16 bar

Maks. temperatura 100 °C

Rozmiar 1 1/2" x 1/2"

## WYMIARY

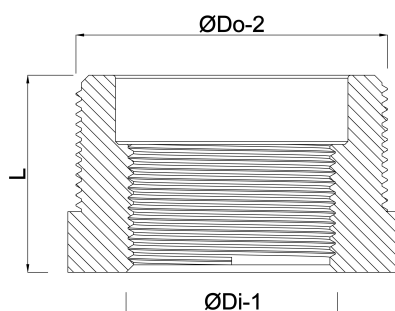
F-1 20.5 mm

K-1 49 mm

L 27 mm

ØDi-1 1/2 "

ØDo-1 1 1/2 "



**Wygenerowano w dniu: 13.03.2026**

Bevo Poland Sp. z o.o.  
ul. Logistyczna 5  
Dąbrówka  
62-070 Dopiewo  
Polska  
+48 61 641 41 02  
[info@bevo.pl](mailto:info@bevo.pl)  
<http://www.bevo.com>