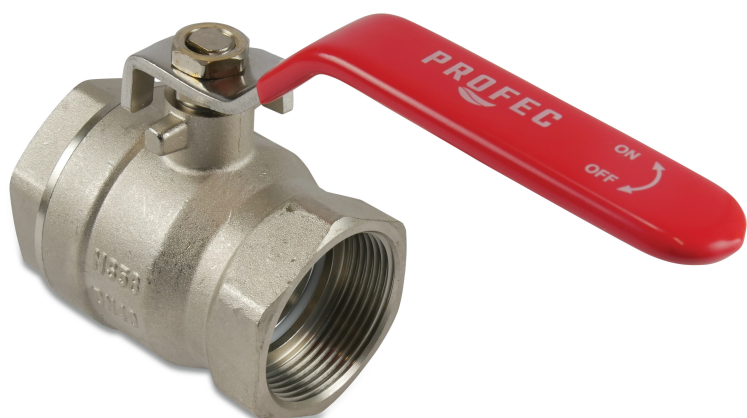


# Profec Zawór kulowy mosiądz niklowana 4" GW 25bar typ 100 VA (0403040)



# SPECYFIKACJE TECHNICZNE

Typ	100 VA
Materiał	FPM
Zabezpieczenie powierzchni	niklowana
Obsługa	dźwignia
Kolor uchwyty	czerwony
Materiał rączki	stal nierdzewna
Materiał kuli	chromowany mosiądz
Materiał obudowy	FPM
Materiał uszczelnienia	PTFE
Połączenie	GW
Zakres temperatur	0°C - 100°C
Ciśnienie	25 bar
Rozmiar	4"

## WYMIARY

Ct-1	139.7 mm
F-1	32 mm

F-2 32 mm

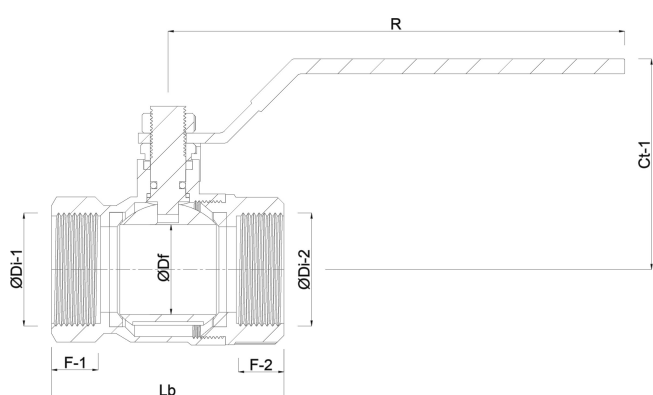
Lb 179.2 mm

R 279.5 mm

ØDf 90 mm

ØDi-1 4 "

ØDi-2 4 "



**Wygenerowano w dniu: 17.04.2026**

Bevo Poland Sp. z o.o.  
ul. Logistyczna 5  
Dąbrówka  
62-070 Dopiewo  
Polska  
+48 61 641 41 02  
[info@bevo.pl](mailto:info@bevo.pl)  
<http://www.bevo.com>