

**Profec Końcówka do węża
mosiądz 1 1/4" x 38 mm GZ x
podłączenie węża 30bar
(7016443)**



SPECYFIKACJE TECHNICZNE

Materiał	mosiądz
Połączenie	GZ x podłączenie węża
Ciśnienie	30 bar
Maks. temperatura	120 °C
Rozmiar	1 1/4" x 38 mm
Maks. temperatura	120 °C
Klucz do nakrętek	81

WYMIARY

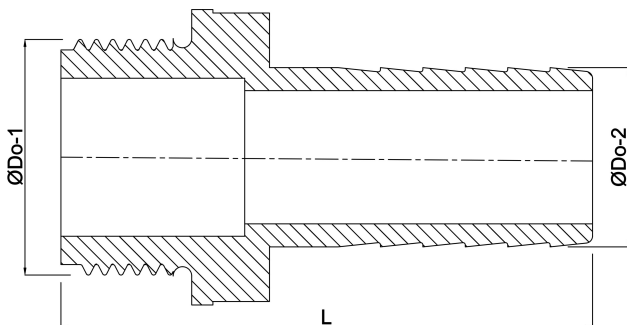
Dq-2	35.5 mm
F-1	18 mm
L	97 mm
Lq-2	25 mm
Nq-2	4
P-1	38 mm
ØDi-1	34 mm
ØDi-2	33 mm

ØDo-1

3 "

ØDo-2

75 mm



Wygenerowano w dniu: 23.05.2026

Bevo Poland Sp. z o.o.
ul. Logistyczna 5
Dąbrówka
62-070 Dopiewo
Polska
+48 61 641 41 02
info@bevo.pl
<http://www.bevo.com>