

Rovatti Pompa wielostopniowa żeliwo DN65 x DN50 kołnierz DIN 400VAC zielony typ ME 25KV65-42/3 (7024354)



rovatti pompe

SPECYFIKACJE TECHNICZNE

Kolor zielony

Materiał żeliwo

Wał stal

Połączenie kołnierz DIN

Napięcie 400VAC

Nacisk 50

Ssanie 65

Typ ME 25KV65-42/3

Moc wyjścia 25 KM

Materiał wirnika 1 żeliwo

Maks. Wys. Pod. 115 m

Rozmiar DN65 x DN50

Moc 18.5 kW

Ilość wirników 3

Maks. przepływ 60 m³/h

Wydajność 74,8 %

WYMIARY

Cb-1 100 mm

Cb-2 280 mm

Cl-1 190 mm

Cr-1 190 mm

G-1 225 mm

G2 225

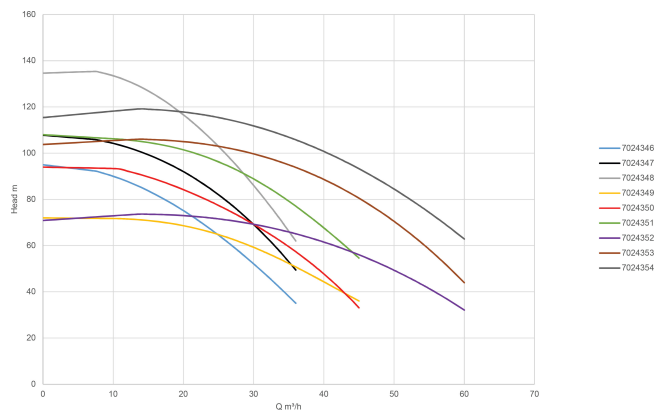
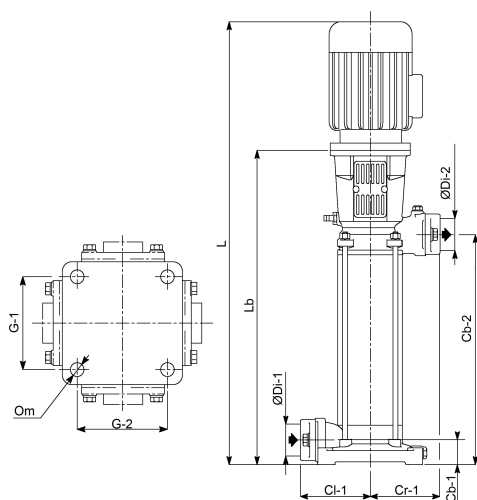
L 1138 mm

Lb 595 mm

O 18 mm

ØDi-1 65 mm

ØDi-2 50 mm



INFORMACJE O PRODUKCIE

Pionowa pompa typu ME (Europe) to pompa o wysokiej wydajności.

Wlot nie znajduje się na tym samym poziomie co wylot dzięki pojedynczej ścianie wewnątrz korpusu pompy, co czyni tę pompę bardziej konkurencyjną cenowo. Ten typ nie jest dostarczany z wbudowanym wlotem i wylotem. Aby uzyskać więcej informacji na ten temat, należy zapoznać się z poziomymi typami Europe o identycznej pojemności.

Uszczelnienie dławnicowe typu lattyflon idealnie nadaje się do instalacji brudnej wody, ponieważ w przeciwieństwie do uszczelnienia mechanicznego, gdzie piasek może uszkodzić uszczelkę, w tym przypadku taki problem nie istnieje. Uszczelnienie dławnicowe należy odpowiednio dopasować za pomocą (2-częściowego) systemu Twinner, tak aby zawsze było nieszczelne, zapewniając możliwość smarowania i chłodzenia.

Pionowe pompy typu ME (Europa) mogą być również dostarczane z opcjonalnym uszczelnieniem mechanicznym przeznaczonym do instalacji czystej wody. Skontaktuj się z nami w celu uzyskania dodatkowych informacji.

Z tymi typami pomp nie są dostarczane przeciwkołnierze. W sprawie zestawów z przeciwkołnierzami należy skonsultować się z nami.

Pompy pionowe ME (Europa) są w stanie zapewnić szeroki zakres ciśnień, co pozwala na stosowanie ich w różnych instalacjach średnio- i wysokociśnieniowych przy nawadnianiu wymagającym większych wydajnościach niż typy Compact ME.

Wygenerowano w dniu: 08.05.2026

Bevo Poland Sp. z o.o.
ul. Logistyczna 5
Dąbrówka
62-070 Dopiewo
Polska
+48 61 641 41 02
info@bevo.pl
<http://www.bevo.com>