

VDL Śrubunek przejściowy PVC-U/PE 90 mm KW x tuleja SDR11 7.5bar szary (7018210)



V-L Van de Lande

SPECYFIKACJE TECHNICZNE

Kolor szary

Materiał PVC-U/PE

Materiał uszczelnienia EPDM

Połączenie KW x tuleja

Klasa SDR11

Rozmiar 90 mm

Ciśnienie 7.5 bar

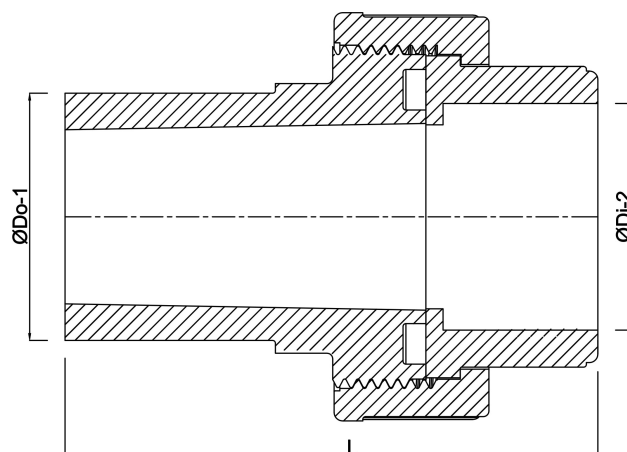
WYMIARY

L 210 mm

P-2 90 mm

ØDi-2 90 mm

ØDo-1 90 mm



Wygenerowano w dniu: 25.05.2026

Bevo Poland Sp. z o.o.
ul. Logistyczna 5
Dąbrówka
62-070 Dopiewo
Polska
+48 61 641 41 02
info@bevo.pl
<http://www.bevo.com>