

Profec Nr. 290 Korek żeliwo ocynkowana 1/4" GZ 25bar DVGW (1029002)

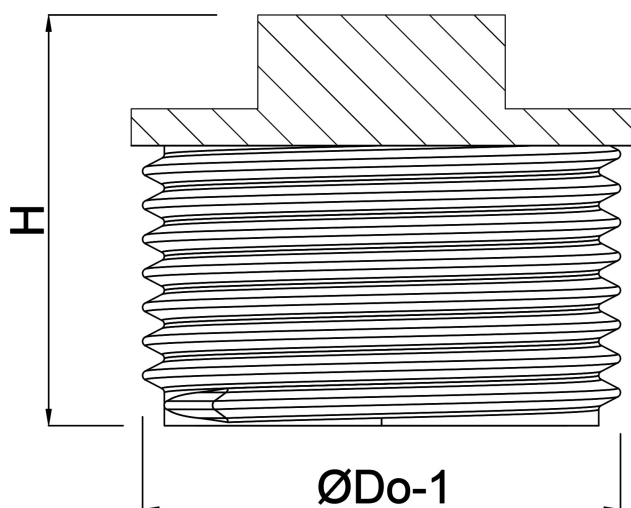


SPECYFIKACJE TECHNICZNE

Materiał	żeliwo
Zabezpieczenie powierzchni	ocynkowana
Zgodne z	DVGW
Połączenie	GZ
Mocowanie nr	Nr. 290
Zakres temperatur	-20°C - 120°C
Ciśnienie	25 bar
Rozmiar	1/4"

WYMIARY

F-1	11 mm
H	22 mm
ØDo-1	1/4 "



Wygenerowano w dniu: 24.05.2026

Bevo Poland Sp. z o.o.
ul. Logistyczna 5
Dąbrówka
62-070 Dopiewo
Polska
+48 61 641 41 02
info@bevo.pl
<http://www.bevo.com>