

Itap Zawór kulowy mosiądz niklowana 1" GW 40bar typ 092 (0402375)



SPECYFIKACJE TECHNICZNE

Typ	092
Materiał	FPM
Zabezpieczenie powierzchni	niklowana
Obsługa	rączka motylkowa
Kolor uchwyty	czerwony
Materiał rączki	aluminium
Konstrukcja obudowy	2-częściowa
Materiał kuli	chromowany mosiądz
Materiał obudowy	FPM
Materiał uszczelnienia	PTFE
Połączenie	GW
Maks. temperatura	150 °C
Minimalna średnia temperatura (stała)	-20 °C
Przepływ	full
Rozmiar	1"
Ciśnienie	40 bar

WYMIARY

Ct-1 51 mm

F-1 15 mm

F-2 15 mm

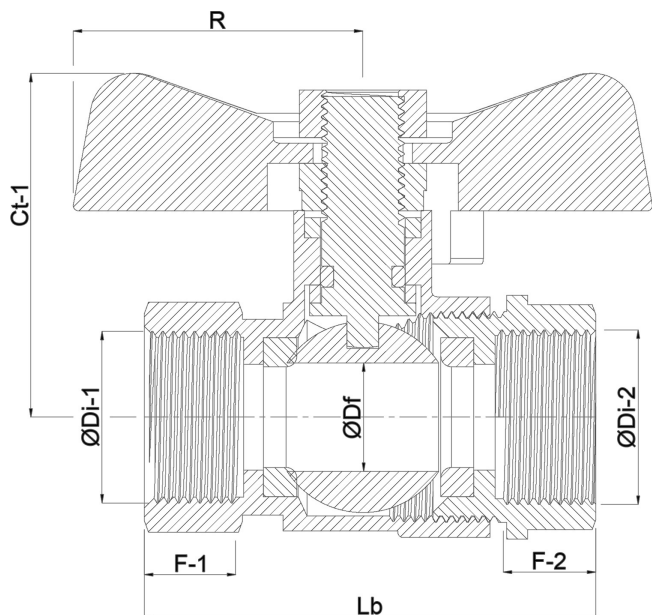
Lb 70 mm

R 31 mm

ØDf 25 mm

ØDi-1 1 "

ØDi-2 1 "



Wygenerowano w dniu: 17.04.2026

Bevo Poland Sp. z o.o.
ul. Logistyczna 5
Dąbrówka
62-070 Dopiewo
Polska
+48 61 641 41 02
info@bevo.pl
<http://www.bevo.com>