

**Profec Kołnierz zaślepiający  
PVC-U DN110 x 125 mm  
kołnierz DIN 16bar DN110  
szary PN10/16 (0111028)**



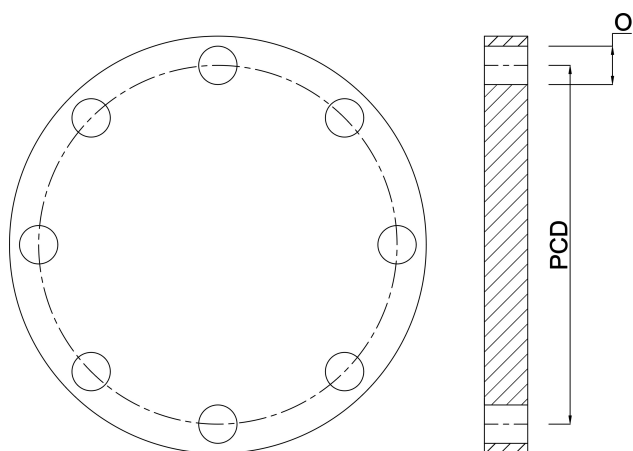
# SPECYFIKACJE TECHNICZNE

Kolor	szary
Materiał	PVC-U
Połączenie	kołnierz DIN
Rozmiar	DN110 x 125 mm
Śruba	
Opakowanie	5 szt.
DN	110
Kołnierz	PN10/16
Ø Zewnętrzna	230 mm
Waga	0.708 kg
Długość śruby	80 mm
Grubość	24 mm
Ciśnienie	16 bar
Otwór na śrubę	18 mm
Ilość otworów	8

## WYMIARY

O 18 mm

PCD 190 mm



## INFORMACJE O PRODUKCIE

Dla PCD, rozmiar otworu i numer śruby znajduje się w Specyfikacji Technicznej "Jak rozpoznać odpowiedni kołnierz" z tyłu katalogu (PCD równa się K).

**Wygenerowano w dniu: 23.05.2026**

Bevo Poland Sp. z o.o.  
ul. Logistyczna 5  
Dąbrówka  
62-070 Dopiewo  
Polska  
+48 61 641 41 02  
[info@bevo.pl](mailto:info@bevo.pl)  
<http://www.bevo.com>