

**Profec Nr. 2A łuk krótki 90°
żeliwo ocynkowane 4" GW
25bar DVGW (7042949)**

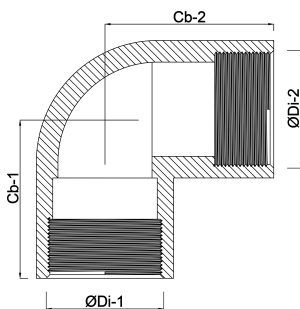


SPECYFIKACJE TECHNICZNE

Materiał	żeliwo
Zabezpieczenie powierzchni	ocynkowana
Zgodne z	DVGW
Połączenie	GW
Mocowanie nr	Nr. 2A
Zakres temperatur	-20°C - 120°C
Ciśnienie	25 bar
Rozmiar	4"

WYMIARY

ØDi-1	4 "
ØDi-2	4 "
β	90 °



Wygenerowano w dniu: 13.03.2026

Bevo Poland Sp. z o.o.
ul. Logistyczna 5
Dąbrówka
62-070 Dopiewo
Polska
+48 61 641 41 02
info@bevo.pl
<http://www.bevo.com>