

**Kołnierz gwintowany stal
nierdzewna 316 DN15 x DN15 x
1/2" kołnierz DIN x GW 40bar
DN15 PN40 (0080663)**



SPECYFIKACJE TECHNICZNE

Materiał stal nierdzewna 316

Połączenie kołnierz DIN x GW

Standard DIN DIN 2566

Rozmiar DN15 x DN15 x 1/2"

DN 15

Kołnierz PN40

Średnica 21,3 mm

Ø Zewnętrzna 95 mm

Waga 0.7 kg

Grubość 16 mm

Ciśnienie 40 bar

Otwór na śrubę 14 mm

Ilość otworów 4

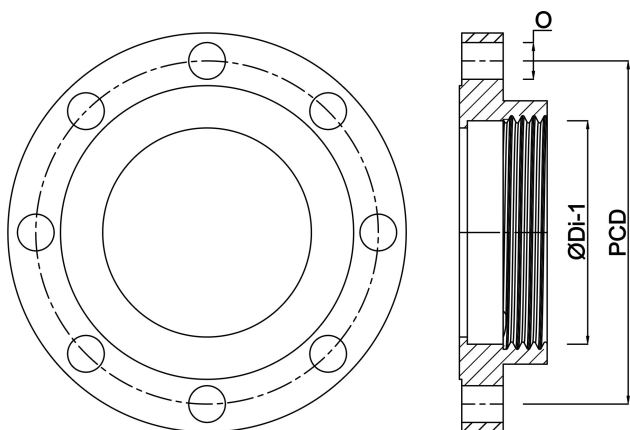
WYMIARY

O 14 mm

PCD 65 mm

ØDi-1

3/4 "



Wygenerowano w dniu: 22.05.2026

Bevo Poland Sp. z o.o.
ul. Logistyczna 5
Dąbrówka
62-070 Dopiewo
Polska
+48 61 641 41 02
info@bevo.pl
<http://www.bevo.com>