

VDL Złącze kołnierzowe PVC-U 315 mm KW 10bar DN300 szary PN10 typ A (0111057)



VL Van de Lande

SPECYFIKACJE TECHNICZNE

Kolor szary

Materiał PVC-U

Standard DIN DIN 2501

Kołnierz PN10

Ciśnienie 10 bar

Typ A

Rozmiar 315 mm

Połączenie KW

Opakowanie 1 szt.

DN 300

Ø Zewnętrzna 164 mm

Grubość 36 mm

Otwór na śrubę 22 mm

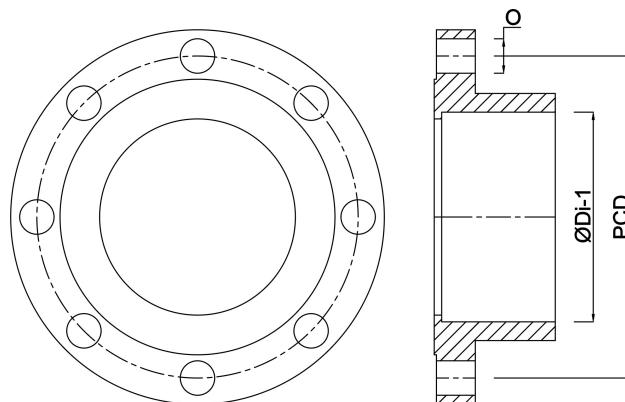
Ilość otworów 12

WYMIARY

O 22 mm

PCD 400 mm

ØDi-1 315 mm



Wygenerowano w dniu: 24.05.2026

Bevo Poland Sp. z o.o.
ul. Logistyczna 5
Dąbrówka
62-070 Dopiewo
Polska
+48 61 641 41 02
info@bevo.pl
<http://www.bevo.com>