

# Mufa PVC-U 40 mm KW 16bar szary (0160649)



# SPECYFIKACJE TECHNICZNE

Kolor szary

Materiał PVC-U

Połączenie KW

Rozmiar 40 mm

Ciśnienie 16 bar

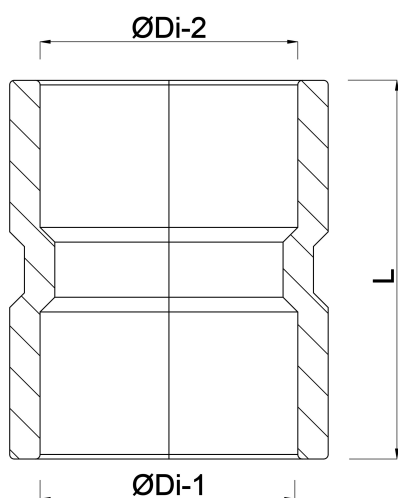
## WYMIARY

Forma formowana wtryskowo

L 55 mm

$\text{ØDi-1}$  40 mm

$\text{ØDi-2}$  40 mm



**Wygenerowano w dniu: 13.03.2026**

Bevo Poland Sp. z o.o.  
ul. Logistyczna 5  
Dąbrówka  
62-070 Dopiewo  
Polska  
+48 61 641 41 02  
[info@bevo.pl](mailto:info@bevo.pl)  
<http://www.bevo.com>