

VDL Śrubunek PVC-U 25 mm x 25/32 mm KW x KW/KZ 16bar szary (0110020)



V-L Van de Lande

SPECYFIKACJE TECHNICZNE

Kolor szary

Materiał PVC-U

Materiał uszczelnienia EPDM

Połączenie KW x KW/KZ

Rozmiar 25 mm x 25/32 mm

Ciśnienie 16 bar

WYMIARY

Forma formowana ręcznie

L 105 mm

P-1 27 mm

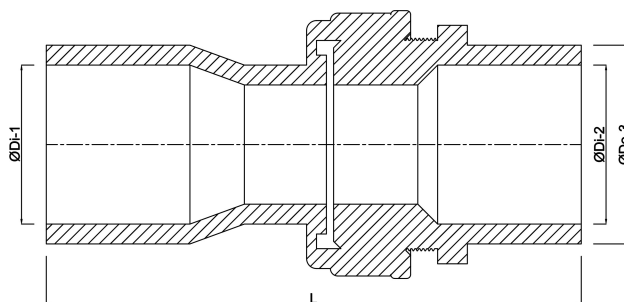
P-2 22 mm

ØDi-1 25 mm

ØDi-2 32 mm

ØDo-1 1 "

ØDo-3 25 mm



Wygenerowano w dniu: 22.05.2026

Bevo Poland Sp. z o.o.
ul. Logistyczna 5
Dąbrówka
62-070 Dopiewo
Polska
+48 61 641 41 02
info@bevo.pl
<http://www.bevo.com>