

**Profec 3/3 Śrubunek mosiądz
1" x 25 mm GZ x połączenie
węża typ Uszczelnienie płaskie
(0424574)**

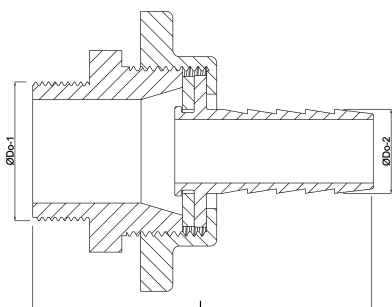


SPECYFIKACJE TECHNICZNE

Typ	Uszczelnienie płaskie
Materiał	mosiądz
Połączenie	GZ x podłączenie węża
Maks. temperatura	120 °C
Maks. temperatura	120 °C
Rozmiar	1" x 25 mm
Długość	38 mm

WYMIARY

K-1	42 mm
L	68 mm
ØDo-1	1 "
ØDo-2	25 mm



Wygenerowano w dniu: 01.05.2026

Bevo Poland Sp. z o.o.
ul. Logistyczna 5
Dąbrówka
62-070 Dopiewo
Polska
+48 61 641 41 02
info@bevo.pl
<http://www.bevo.com>