

DAB Pompa zatapialna tworzywo sztuczne wzmocnione włóknem 1" GW 3,1A 230VAC zielony typ Feka 600 M-NA (0940031)



SPECYFIKACJE TECHNICZNE

| | |
|--|--------------------------------------|
| Kolor | zielony |
| Materiał | tworzywo sztuczne wzmocnione włóknem |
| Obudowa pompy | tworzywo sztuczne |
| Materiał wirnika 1 | tworzywo sztuczne wzmocnione włóknem |
| Połączenie | GW |
| Napięcie | 230VAC |
| Maks. temperatura | 35° °C |
| Minimalna średnia temperatura (stała) | 0 °C |
| Nacisk | 1 " |
| Typ | Feka 600 M-NA |
| Moc wyjścia | 0,7 KM |
| Maks. Wys. Pod. | 8,9 m |
| Rozmiar | 1" |
| Pływak | nie zawiera |
| Moc | 0.5 kW |
| Prąd | 3,1 A |

Maks. przepływ

15 m³/h

WYMIARY

Db

174 mm

H-1

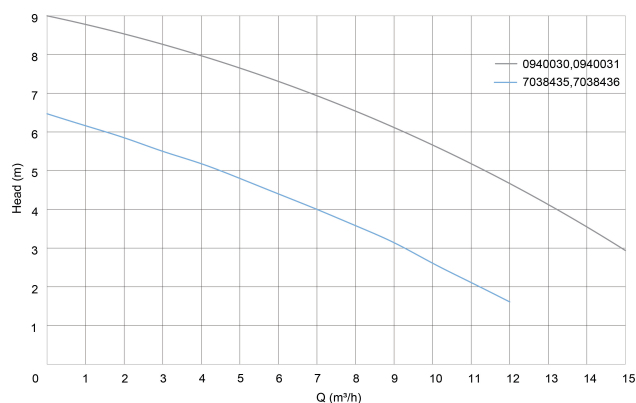
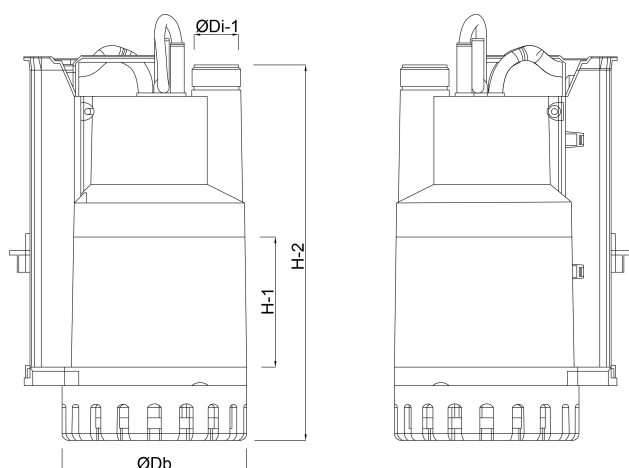
71 mm

H-2

349 mm

ØDi-1

1 1/4 "



INFORMACJE O PRODUKCIE

Dla ciał stałych do 25 mm. Dane techniczne: Korpus pompy, pokrywa ochronna, filtr i wentylator z norylu z włóknem szklanym.

Oś silnika i korpus silnika ze stali nierdzewnej.

3 pierścienie uszczelniające w komorze olejowej.

Automatyczny wyłącznik pływakowy.

Z wbudowanym zabezpieczeniem termicznym.

Z kablem o długości około 10 metrów.

Wygenerowano w dniu: 24.05.2026

Bevo Poland Sp. z o.o.
ul. Logistyczna 5
Dąbrówka
62-070 Dopiewo
Polska
+48 61 641 41 02
info@bevo.pl
<http://www.bevo.com>