

Itap Zawór kulowy mosiądz niklowana 2" GW x GZ 5bar DN50 DVGW typ 067 (0401167)



SPECYFIKACJE TECHNICZNE

Typ 067

Materiał mosiądz

Zabezpieczenie powierzchni niklowana

Zgodne z DVGW

Obsługa dźwignia

Kolor uchwyty żółty

Materiał rączki stal

Konstrukcja obudowy 2-częściowa

Materiał kuli chromowany mosiądz

Materiał obudowy mosiądz

Materiał uszczelnienia PTFE

Połączenie GW x GZ

Maks. temperatura 60 °C

Minimalna średnia temperatura -10 °C
(stała)

Przepływ full

Ciśnienie 5 bar

Rozmiar 2"

DN 50

WYMIARY

Ct-1 97 mm

F-1 25.7 mm

F-2 26 mm

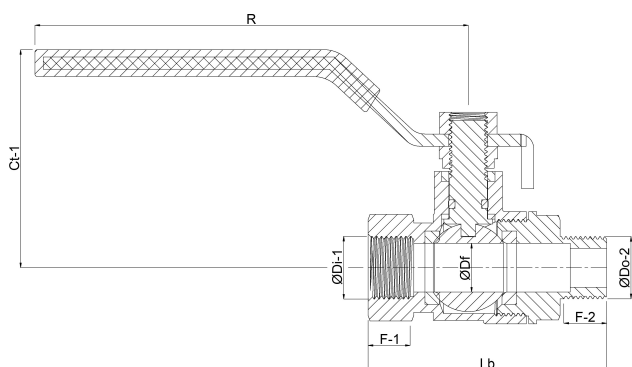
Lb 135,5 mm

R 157.8 mm

ØDf 50 mm

ØDi-1 2"

ØDo-2 2"



Wygenerowano w dniu: 23.05.2026

Bevo Poland Sp. z o.o.
ul. Logistyczna 5
Dąbrówka
62-070 Dopiewo
Polska
+48 61 641 41 02
info@bevo.pl
<http://www.bevo.com>