

**Profec Nr. 290 Korek stal
nierdzewna 316 3/8" GZ 16bar
(0080172)**



SPECYFIKACJE TECHNICZNE

Materiał stal nierdzewna 316

Połączenie GZ

Mocowanie nr Nr. 290

Ciśnienie 16 bar

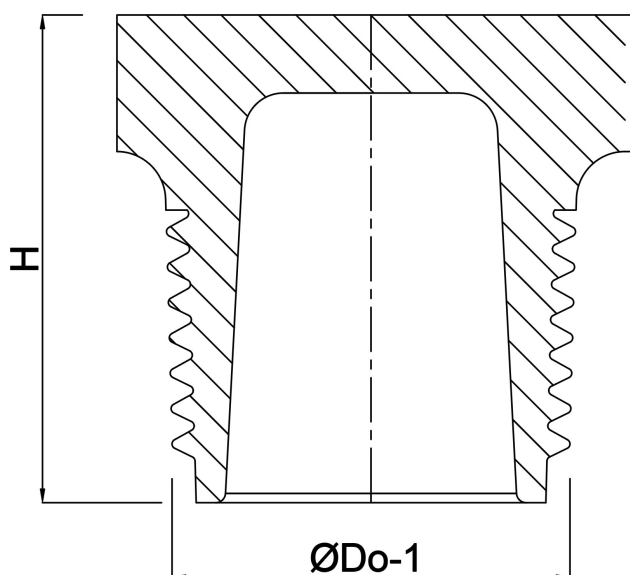
Maks. temperatura 100 °C

Rozmiar 3/8"

WYMIARY

H 17.8 mm

ØDo-1 3/8 "



Wygenerowano w dniu: 22.05.2026

Bevo Poland Sp. z o.o.
ul. Logistyczna 5
Dąbrówka
62-070 Dopiewo
Polska
+48 61 641 41 02
info@bevo.pl
<http://www.bevo.com>