

Korek PP 1" GZ 10bar szary

(0330169)



SPECYFIKACJE TECHNICZNE

Kolor szary

Materiał PP

Połączenie GZ

Ciśnienie 10 bar

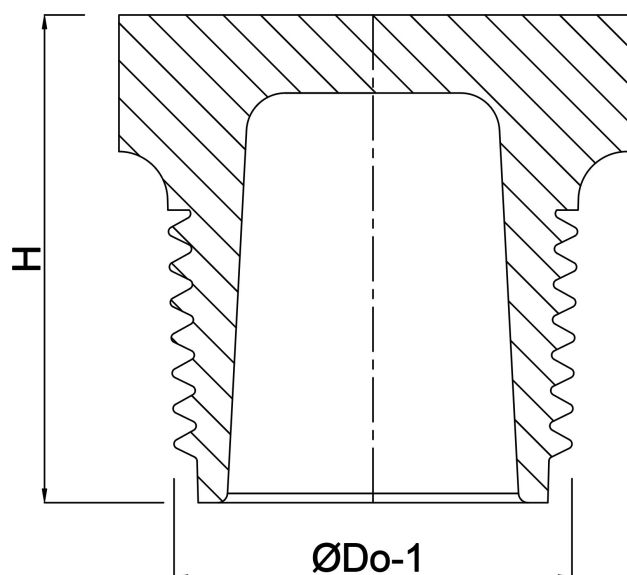
Maks. temperatura 80 °C

Rozmiar 1"

WYMIARY

H 25 mm

ØDo-1 1"



Wygenerowano w dniu: 23.05.2026

Bevo Poland Sp. z o.o.
ul. Logistyczna 5
Dąbrówka
62-070 Dopiewo
Polska
+48 61 641 41 02
info@bevo.pl
<http://www.bevo.com>