

**Profec Nr. 3 łuk długi 90°
żeliwo ocynkowane 1/2" GZ
25bar DVGW (1000304)**

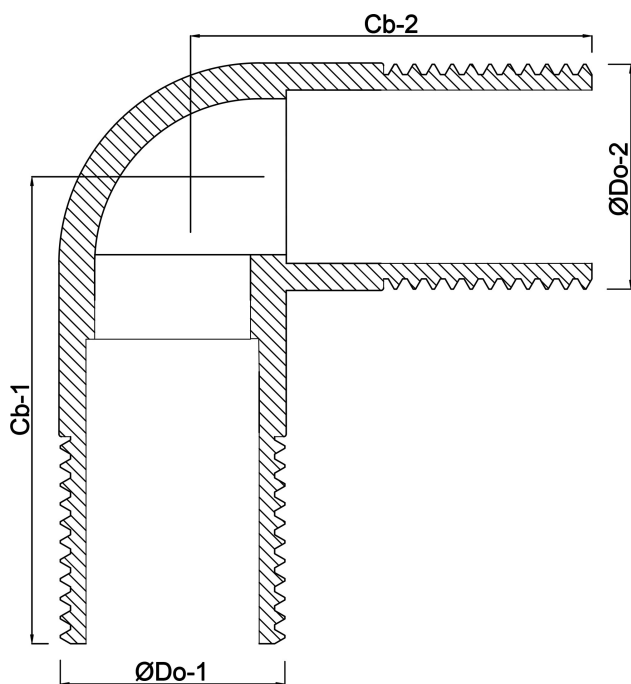


SPECYFIKACJE TECHNICZNE

Materiał	żeliwo
Zabezpieczenie powierzchni	ocynkowana
Zgodne z	DVGW
Połączenie	GZ
Mocowanie nr	Nr. 3
Zakres temperatur	-20°C - 120°C
Ciśnienie	25 bar
Rozmiar	1/2"

WYMIARY

Cb-1	48 mm
Cb-2	48 mm
ØDo-1	1/2 "
ØDo-2	1/2 "
β	90 °



Wygenerowano w dniu: 24.05.2026

Bevo Poland Sp. z o.o.
ul. Logistyczna 5
Dąbrówka
62-070 Dopiewo
Polska
+48 61 641 41 02
info@bevo.pl
<http://www.bevo.com>