

Profec Kołnierz luźny PVC-U 6" 16bar szary PN10 (7028082)



SPECYFIKACJE TECHNICZNE

Kolor szary

Materiał PVC-U

Ciśnienie 16 bar

Rozmiar 6"

Opakowanie 10 szt.

Średnica wew 198 mm

Kołnierz PN10

Ø Zewnętrzna 285 mm

Waga 0.923 kg

Grubość 28 mm

Otwór na śrubę 22 mm

Ilość otworów 8

WYMIARY

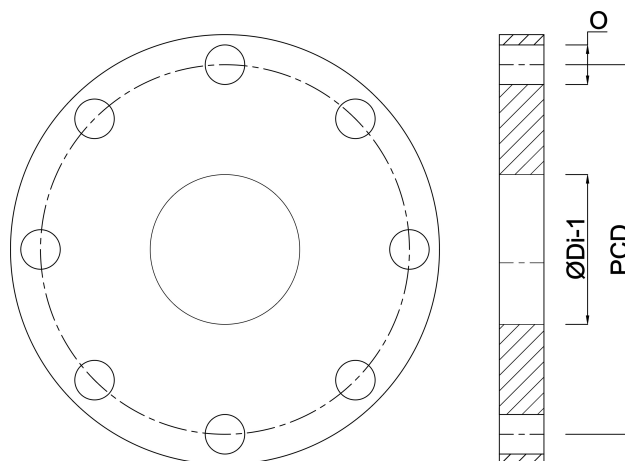
Db 285 mm

O 22 mm

PCD 240 mm

ØDi-1

198 mm



Wygenerowano w dniu: 26.05.2026

Bevo Poland Sp. z o.o.
ul. Logistyczna 5
Dąbrówka
62-070 Dopiewo
Polska
+48 61 641 41 02
info@bevo.pl
<http://www.bevo.com>