

# Profec Kołnierz luźny PVC-U 160 mm 16bar DN150 szary PN10 (0110929)



# SPECYFIKACJE TECHNICZNE

Kolor szary

Materiał PVC-U

Przeznaczone do 0110909

Odpowiedni do 0169845

Rozmiar 160 mm

Śruba

Opakowanie 10 szt.

DN 150

Średnica wew 190 mm

Kołnierz PN10

Ø Zewnętrzna 285 mm

Waga 1.034 kg

Grubość 28 mm

Ciśnienie 16 bar

Otwór na śrubę 22 mm

Ilość otworów 8

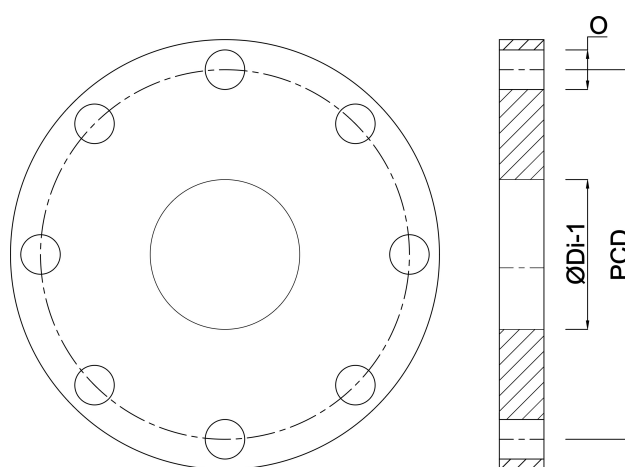
# WYMIARY

Db 285 mm

O 22 mm

PCD 240 mm

ØDi-1 190 mm



**Wygenerowano w dniu: 23.05.2026**

Bevo Poland Sp. z o.o.  
ul. Logistyczna 5  
Dąbrówka  
62-070 Dopiewo  
Polska  
+48 61 641 41 02  
[info@bevo.pl](mailto:info@bevo.pl)  
<http://www.bevo.com>