

**Profec Nr. 90 Kolano 90° żeliwo  
czarne 4" GW 25bar DVGW  
(1109012)**



# SPECYFIKACJE TECHNICZNE

Materiał żeliwo czarne

Zgodne z DVGW

Połączenie GW

Mocowanie nr Nr. 90

Zakres temperatur -20°C - 120°C

Ciśnienie 25 bar

Rozmiar 4"

# WYMIARY

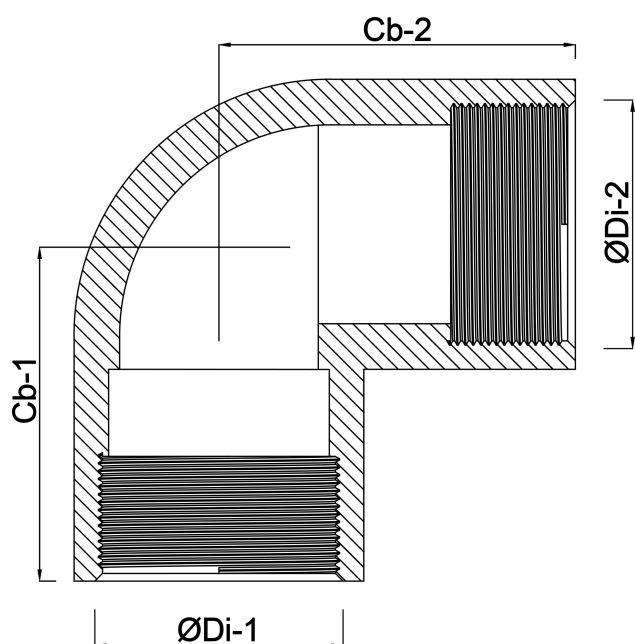
Cb-1 100 mm

Cb-2 100 mm

ØDi-1 4 "

ØDi-2 4 "

β 90 °



**Wygenerowano w dniu: 24.05.2026**

Bevo Poland Sp. z o.o.  
ul. Logistyczna 5  
Dąbrówka  
62-070 Dopiewo  
Polska  
+48 61 641 41 02  
[info@bevo.pl](mailto:info@bevo.pl)  
<http://www.bevo.com>