

# Profec Rozdzielacz 3-drożny chromowany mosiądz 3/4" GZ x GZ x GW 30bar (0420528)



# SPECYFIKACJE TECHNICZNE

Materiał chromowany mosiądz

Połączenie GZ x GZ x GW

Maks. temperatura 120 °C

Ciśnienie 30 bar

Maks. temperatura 120 °C

Rozmiar 3/4"

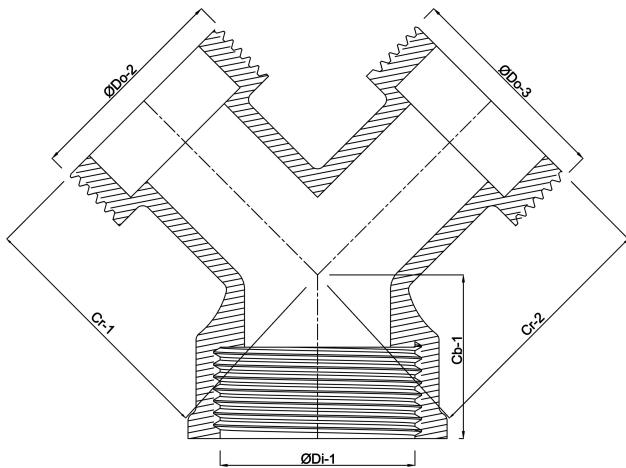
# WYMIARY

Cb-1 25.5 mm

Cr-1 30 mm

Cr-2 30 mm

ØDi-1 3/4 "



**Wygenerowano w dniu: 23.05.2026**

Bevo Poland Sp. z o.o.  
ul. Logistyczna 5  
Dąbrówka  
62-070 Dopiewo  
Polska  
+48 61 641 41 02  
[info@bevo.pl](mailto:info@bevo.pl)  
<http://www.bevo.com>