

**Profec Kołnierz z tuleją stal  
DN200 x 219,1 mm kołnierz  
DIN x spawane czarny PN16  
(1180489)**



# SPECYFIKACJE TECHNICZNE

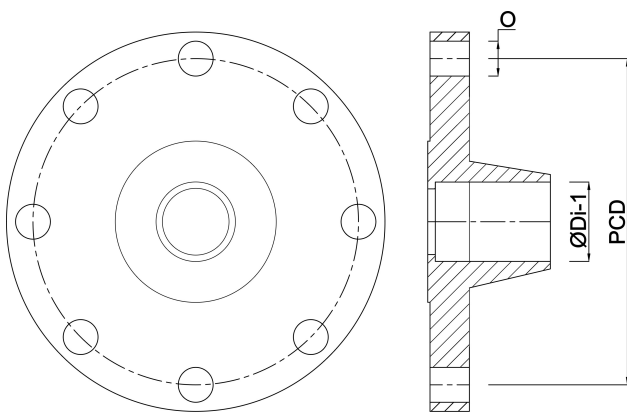
Kolor	czarny
Materiał	stal
Połączenie	kołnierz DIN x spawane
Standard DIN	DIN 2633
Kołnierz	PN16
Rozmiar	DN200 x 219,1 mm
Ø Zewnętrzna	340 mm
Waga	10.85 kg
Wysokość	62 mm
Grubość	24 mm
Śred. podziałowa	295 mm
Otwór na śrubę	22 mm
Ilość otworów	12

## WYMIARY

O	22 mm
PCD	295 mm

ØDi-1

207.3 mm



**Wygenerowano w dniu: 24.05.2026**

Bevo Poland Sp. z o.o.  
ul. Logistyczna 5  
Dąbrówka  
62-070 Dopiewo  
Polska  
+48 61 641 41 02  
[info@bevo.pl](mailto:info@bevo.pl)  
<http://www.bevo.com>