

Profec Nr. 301 Zaślepka żeliwo ocynkowana 1/4" GW 25bar DVGW (1030102)

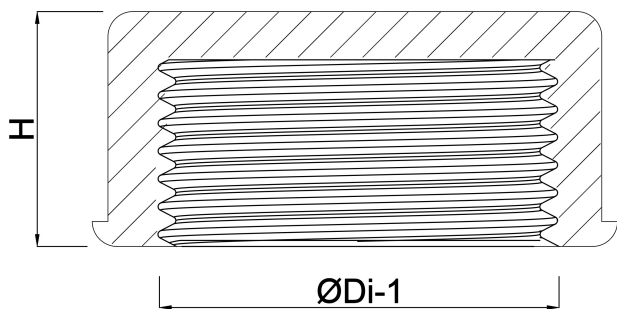


SPECYFIKACJE TECHNICZNE

| | |
|----------------------------|---------------|
| Materiał | żeliwo |
| Zabezpieczenie powierzchni | ocynkowana |
| Zgodne z | DVGW |
| Połączenie | GW |
| Mocowanie nr | Nr. 301 |
| Zakres temperatur | -20°C - 120°C |
| Ciśnienie | 25 bar |
| Rozmiar | 1/4" |

WYMIARY

| | |
|-------|-------|
| F-1 | 9 mm |
| H | 15 mm |
| ØDi-1 | 1/4 " |



Wygenerowano w dniu: 14.03.2026

Bevo Poland Sp. z o.o.
ul. Logistyczna 5
Dąbrówka
62-070 Dopiewo
Polska
+48 61 641 41 02
info@bevo.pl
<http://www.bevo.com>