

# VDL Łuk 90° PVC-U 32 mm KW 16bar szary (7002571)



**V-L** Van de Lande

# SPECYFIKACJE TECHNICZNE

Kolor szary

Materiał PVC-U

Połączenie KW

Ciśnienie 16 bar

Rozmiar 32 mm

## WYMIARY

Cb-1 70 mm

Cb-2 70 mm

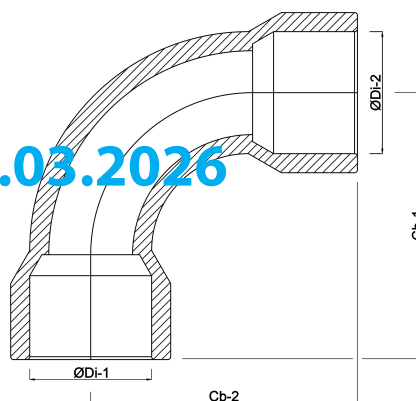
ØDi-1 32 mm

ØDi-2 32 mm

β 90 °

Wygenerowano w dniu: 14.03.2026

Bevo Poland Sp. z o.o.  
ul. Logistyczna 5  
Dąbrówka



62-070 Dopiewo  
Polska  
+48 61 641 41 02  
[info@bevo.pl](mailto:info@bevo.pl)  
<http://www.bevo.com>