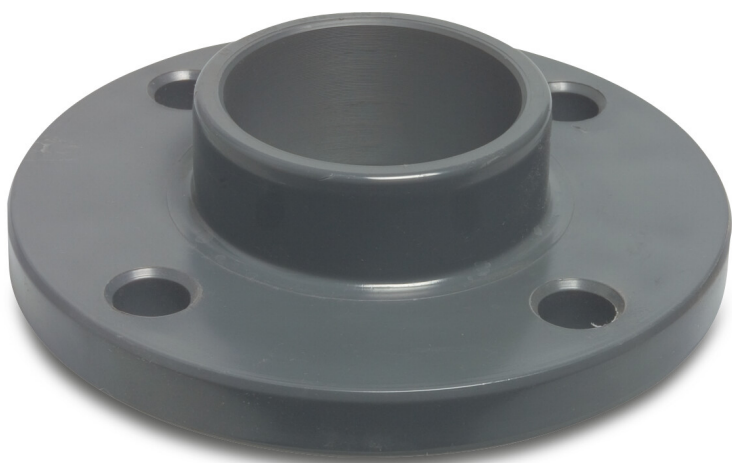


**Profec Złącze kołnierzowe PVC-U DN40 x 50 mm kołnierz DIN x KW 10bar DN40 szary PN10
(0111084)**



SPECYFIKACJE TECHNICZNE

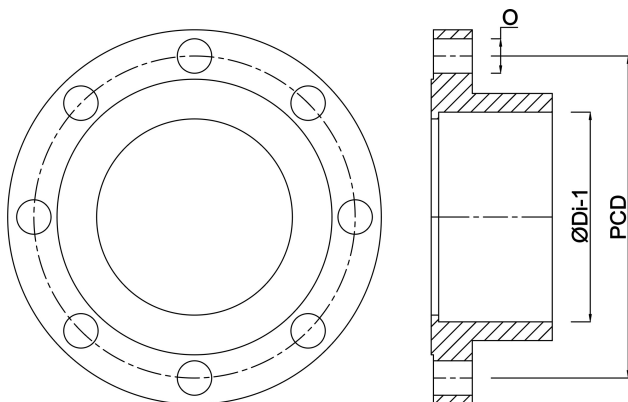
Kolor	szary
Materiał	PVC-U
Połączenie	kołnierz DIN x KW
Rozmiar	DN40 x 50 mm
Śruba	
DN	40
Kołnierz	PN10
Ø Zewnętrzna	150 mm
Waga	0.28 kg
Długość śruby	75 mm
Grubość	16 mm
Ciśnienie	10 bar
Otwór na śrubę	18 mm
Ilość otworów	4

WYMIARY

O	18 mm
---	-------

PCD 110 mm

ØDi-1 50 mm



Wygenerowano w dniu: 23.05.2026

Bevo Poland Sp. z o.o.
ul. Logistyczna 5
Dąbrówka
62-070 Dopiewo
Polska
+48 61 641 41 02
info@bevo.pl
<http://www.bevo.com>