

**VDL Śrubunek PVC-U 75 mm x  
75/90 mm KW x KW/KZ 6bar  
szary (0110026)**



**V-L Van de Lande**

# SPECYFIKACJE TECHNICZNE

Kolor szary

Materiał PVC-U

Materiał uszczelnienia EPDM

Połączenie KW x KW/KZ

Rozmiar 75 mm x 75/90 mm

Ciśnienie 6 bar

# WYMIARY

Forma formowana ręcznie

L 204 mm

P-1 56 mm

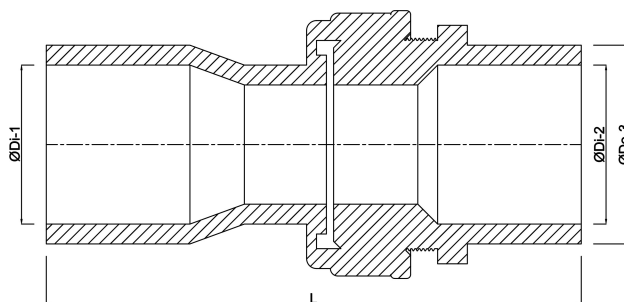
P-2 51 mm

ØDi-1 75 mm

ØDi-2 90 mm

ØDo-1 3 "

ØDo-3 75 mm



**Wygenerowano w dniu: 22.05.2026**

Bevo Poland Sp. z o.o.  
ul. Logistyczna 5  
Dąbrówka  
62-070 Dopiewo  
Polska  
+48 61 641 41 02  
[info@bevo.pl](mailto:info@bevo.pl)  
<http://www.bevo.com>